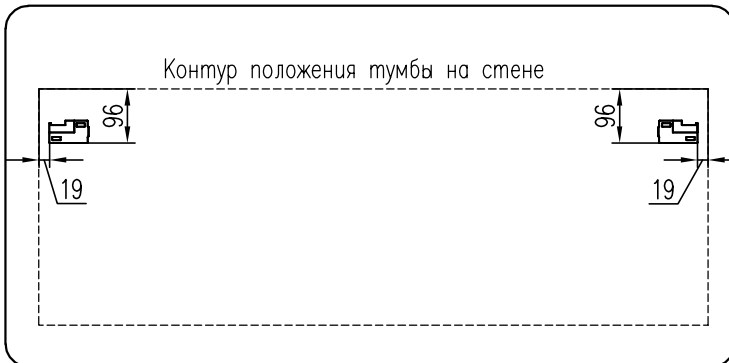
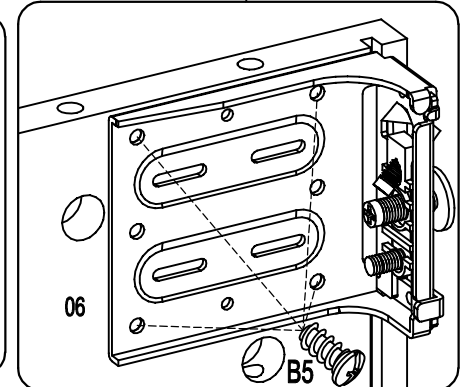
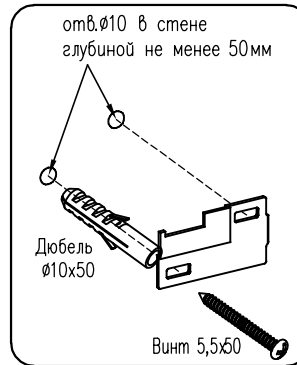
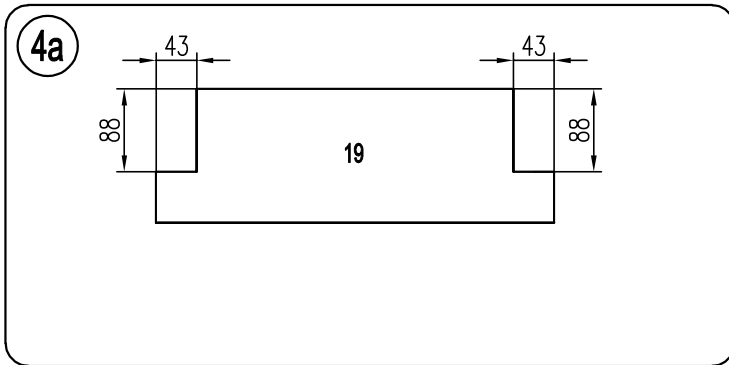
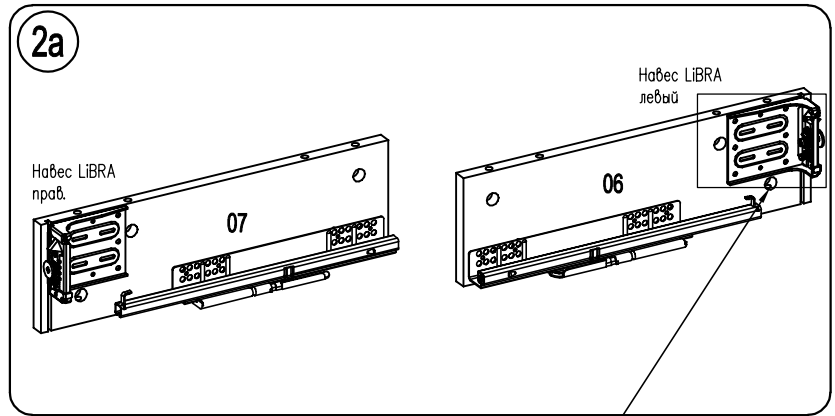
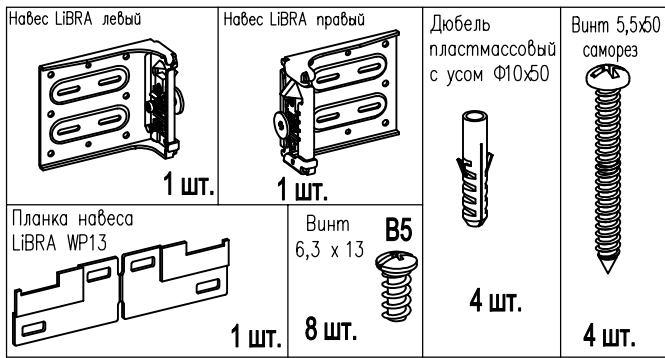


Вариант установки тумбы на навесы



1. Перед сборкой корпуса установите навесы на вертикальные стенки 06 и 07.
2. Перед сборкой корпуса в задней стенке 19 необходимо сделать вырезы под навесы по размерам, указанным на эскизе (см. п. 4а).
3. По планкам навески разметить отверстия под дюбель $\Phi 10 \times 50$
4. Установить дюбель $\Phi 10 \times 50$, закрепить планки навески винтами 5,5x50
5. Навесить и отрегулировать тумбу
Винт А - регулировка по высоте
Винт В - регулировка по глубине
Винт С - фиксация навеса

